

OPIS TECHNICZNY

1. DANE OGÓLNE

PRZEZNACZENIE OBIEKTU

- a) celem niniejszego opracowania jest projekt siłowni zewnętrznej
- montaż siłowni zewnętrznej o pow. 32,0 m²

2.0 STAN ISTNIEJĄCY

istniejące boisko

2.1 TYP OBIEKTU

-brak

3.0 STAN PROJEKTOWANY

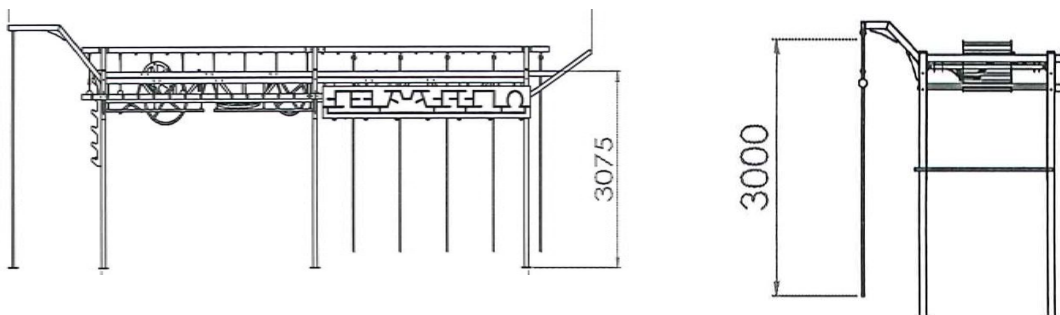
3.3.1 TYP OBIEKTU

-siłownia zewnętrzna

3.3.2 PRACE BUDOWLANE

Zaprojektowano siłownię zewnętrzną na powierzchni 32,0m²

1) Combo OCR



Opis:

Klatka Combo OCR jest wielofunkcyjnym urządzeniem do nauki i doskonalenia technik pokonywania, najczęściej spotykanych przeszkód na biegach typu OCR.

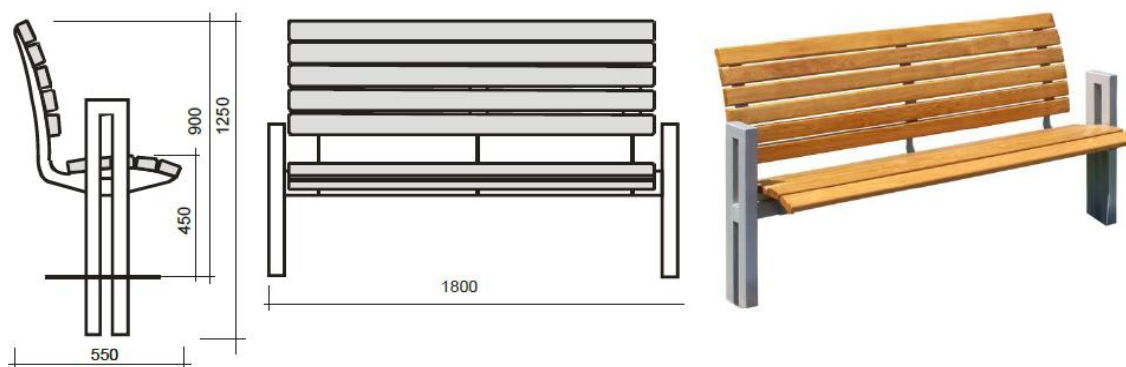
Konstrukcja jak i dopasowanie przeszkód jest tak dobrana by można było na niej ćwiczyć technikę, wzmacniać mięśnie górnej obwódki barków, ramion, siły chwytu jak i mięśnie głębokich brzucha i pleców.

Przeszkody wchodzące w skład Combo OCR:

- Monkey bar prosty
- Monkey bar skośny
- Drabinki ruchome
- Multi rig (klasyczny)
- Snake (obrotowe kółka i nunczaka)
- Hot wheels (obręcze)
- Flying monkey bars
- Drażki do podciągania
- Kołowrotek
- Pedały ręczne
- Drabina Salomona
- Lina
- Rope to rope
- Chwyty kulki i nunczaka
- Kółka do przechodzenia z ringami
- Pegboard labirynt
- Rura pole dance

Urządzenie musi spełniać Normy Europejskie PN-EN 16630
 Stalowa konstrukcja, zabezpieczona przed czynnikami atmosferycznymi
 - ocynk. Elementy szczególnie narażone na wycieranie wykonane ze
 stali nierdzewnej. lakier matowy, szorstki, ułatwiający chwyt i
 zapobiegający ślizganiu się dłoni
 Sopy fundamentowe wykonane wg firmy wykonawczej.
 Kolor elementów siłowni zgodnie z uzgodnieniem inwestora.

2) Ławka z oparciem szt. 2



Konstrukcja ławki - stelaż z kształtowników stalowych, wypełnienie
 siedziska i oparcia z drewna
 Zabezpieczenie antykorozyjne ławki - wszystkie elementy stalowe
 cynkowane ogniowo, powlekanie proszkowo, farby fasadowe,
 strukturalne, drewno impregnowane, powlekane lakierobejca

3) Kosz na śmieci szt. 2

Wymiary kosza:

Wysokość całkowita kosza: 150 cm

Wysokość ponad poziom terenu: 110 cm

Wymiary zewnętrzne: 150x44x36 cm

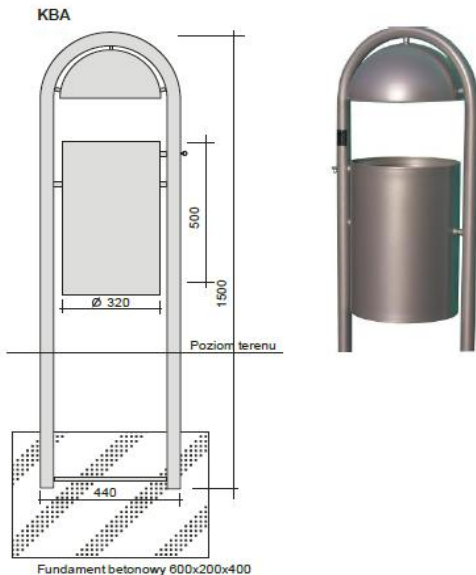
Pojemność pojemnika zewnętrznego kosza: 35 litrów

Pojemność wkładu wewnętrznego: 30 litrów

Waga kosza: 18 kg

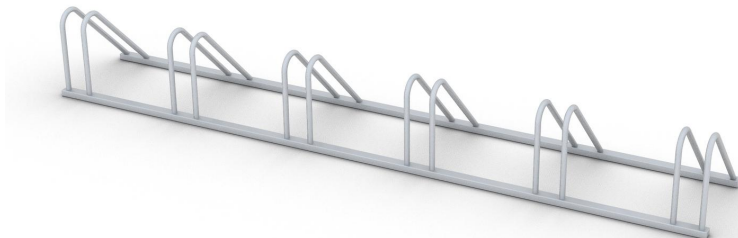
Wyrób wykonywana na zamówienie.

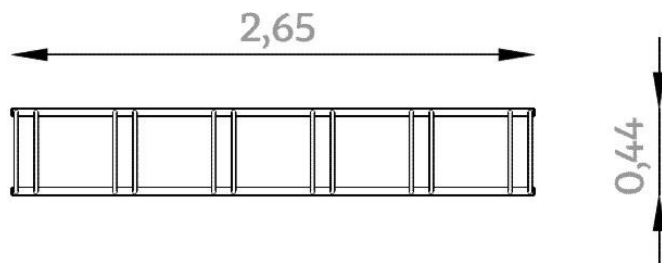
Producent zastrzega sobie prawo do zmian konstrukcyjnych wyrobu.



Konstrukcja kosza - stelaż z rury o średnicy 42,4 mm, pojemnik z blachy stalowej 1 mm, ocynkowana ogniowo, pokrywa aluminiowa gr. 1,5mm, wkład wewnętrzny z blachy ocynkowanej
Zabezpieczenie antykorozyjne - wszystkie elementy stalowe ocynkowane ogniowo, powlekanie proszkowo, farby fasadowe, strukturalne

4) Stojak na rowery szt. 1





Konstrukcja stojaka na rowery: zabezpieczenie antykorozyjne - wszystkie elementy stalowe ocynkowane ogniowo, powlekanie proszkowo, farby fasadowe, strukturalne

Konstrukcja: zabezpieczenie antykorozyjne - wszystkie elementy stalowe ocynkowane ogniowo, powlekanie proszkowo, farby fasadowe, strukturalne

3.3.3 NAWIERZCHNIA SIŁOWNI ZEWNĘTRZNEJ

- podłoże pod siłownią - piasek 0,2 do 2mm o minimalnej głębokości 300mm
- teren wokół siłowni zewnętrznej: istniejąca zielen

3.3.3 MATERIAŁY

Elementy stalowe - Elementy metalowe wykonane są ze stali konstrukcyjnej zabezpieczone przed korozją malowane proszkowo.
Kotwy - Elementy konstrukcyjne urządzeń (słupy) osadzone w gruncie za pośrednictwem metalowych kotew przytwierdzonych do betonowych bloczków.

INFORMACJA O BEZPIECZEŃSTWIE I OCHRONIE ZDROWIA

I. Dane Ogólne

Rodzaj inwestycji: projekt siłowni zewnętrznej

Lokalizacja: działka nr 319 w obrębie ewid. m Skwierzyna 2, gmina Skwierzyna

Inwestor: Gmina Skwierzyna, ul. Rynek 1, 66-440 Skwierzyna

Opracował: Grzegorz Jenek, ul. Powstańców Wlkp. 6A/7, 64-400 Międzychód

II. Podstawa opracowania

1. Umowa – zlecenie
2. Projekt zagospodarowania działka nr 319 w obrębie ewid. m Skwierzyny 2, gm. Skwierzyna
3. Projekt siłowni zewnętrznej wraz z towarzyszącym zagospodarowaniem terenu
4. Rozporządzenie Ministra Infrastruktury z dnia 23 czerwca 2003 r. w sprawie informacji dotyczącej bezpieczeństwa i ochrony zdrowia oraz planu bezpieczeństwa i ochrony zdrowia Dz. U. Z 2003 r. nr 120 poz. 1126.
5. Prawo budowlane Dz. U. Z 2000 r. nr 106 poz. 1126/z póź. Zm./

III. Część opisowa zamierzenia budowlanego.

Projektowane przedsięwzięcie obejmuje:

-montaż siłowni zewnętrznej

Rozpoczęcie robót należy rozpocząć od robót przygotowawczych poprzez zabezpieczenie terenu budowy taśmą i wywieszenie tablicy informacyjnej.

Następnie należy zamontować elementy siłowni zewnętrznej.

IV. Wykaz istniejących obiektów budowlanych: - brak,

V. Wskazanie elementów zagospodarowania działki lub terenu, które mogą stwarzać

zagrożenie bezpieczeństwa i zdrowia ludzi

-na okres montażu siłowni zewnętrznej należy bezwzględnie miejsce

budowy ogrodzić taśmą i wywiesić w widocznym miejscu tablicę informacyjną.

VI. Wskazania dotyczące przewidywanych zagrożeń występujących podczas

realizacji robót budowlanych, określające skalę i rodzaje zagrożeń oraz miejsce

i czas ich wystąpienia:

-montaż elementów

- praca żurawia samochodowego wraz z transportem elementów

VII. Wskazanie sposobu przeprowadzenia instruktażu pracowników przed

przystąpieniem do realizacji robót szczególnie niebezpiecznych

Do prac szczególnie niebezpiecznych przy realizacji przedmiotowego obiektu należy zaliczyć roboty wymienione w pkt. VI. Niniejszej informacji.

Przed przystąpieniem do realizacji tych robót należy pracowników przeszkolić i wyczerpieć na grożące im niebezpieczeństwo.

- w przypadku wystąpienia zagrożenia lub awarii należy wstrzymać roboty budowlane do czasu ich usunięcia
- konieczność stosowania przez pracowników środków ochrony indywidualnej zabezpieczającej przed skutkami zagrożenia
pracownicy pracujący na wysokościach winni być wyposażeni w kaski i pasy bezpieczeństwa
- zasada bezpośredniego nadzoru nad pracami szczególnie niebezpiecznymi polegająca na konieczności wyznaczenia w tym celu specjalnej osoby nadzorującej:
taka konieczność przy realizacji tego obiektu nie zachodzi

VIII. Określenie sposobu magazynowania i przemieszczania materiałów, wyrobów i Substancji na terenie budowy:

- materiały masowe (jak cegła) winny być składowane na placu budowy-
zaplecze działki
- masa betonowa będzie wytwarzana w węźle betoniarskim na placu budowy w
alternatywie przywożona transportem zewnętrznym jako gotowy produkt i
transportowana pojemnikami do miejsca wbudowania
- materiały drobno wymiarowe będą podawane do miejsca wbudowania
wyciągiem przyściennym

IX. Wskazania środków technicznych i organizacyjnych, zapobiegających niebezpieczeństwom wynikających z wykonywania robót budowlanych w strefie. W strefie szczególnego zagrożenia zdrowia lub w ich sąsiedztwie, w tym zapewniających bezpieczną i sprawną komunikację, umożliwiającą szybką ewakuację na wypadek pożaru, awarii i innych zagrożeń

- na drogach dojazdowych i na terenie budowy nie należy składować materiałów budowlanych
- punkty p.poż i pkt. medyczny należy zlokalizować w sąsiedztwie budowy – lokal użytkowany przez inwestora
- dokumentację budowy, świadectwa o dopuszczeniu sprzętu do pracy należy przechowywać w pomieszczeniu kierownika budowy

OPIS DO PLANU ZABUDOWY I ZAGOSPODAROWANIA TERENU

Opis do planu zabudowy i zagospodarowania terenu na projekt siłowni zewnętrznej

Inwestycja ma miejsce na działce nr 319 w obrębie ewid. m Skwierzyna 2, gmina Skwierzyna

I – INWESTOR

Inwestorem jest Gmina Skwierzyna, ul. Rynek 1,
66-440 Skwierzyna

II – ODLEGŁOŚCI

Działka leży na terenie objętym ochroną konserwatorską.

Działka nie leży na terenie parku.

Projekt wykonano na podstawie obowiązujących przepisów dotyczących lokalizacji obiektu.

III – WPŁYW EKSPLOATACJI GÓRNICZEJ

-nie dotyczy

IV – POWIERZCHNIA ZABUDOWY

Na działce nr 319 projektuje się siłownię zewnętrzną o powierzchni 32,0m²

V – ZAGOSPODAROWANIE DZIAŁKI

Obecnie działka nr 319 jest działką niezabudowaną, częściowo ogrodzoną

Projektuje się siłownię zewnętrzną. Część działki, na której projektuje się siłownię zewnętrzną jest obsadzona zielenią- trawą

Działka posiada istniejące oświetlenie zewnętrzne zapewniające bezpieczne użytkowanie siłowni zewnętrznej po zapadnięciu zmroku

VII – ZASIĘG ODZDZIAŁYWANIA INWESTYCJI

-zasięg oddziaływania inwestycji ogranicza się do działki nr 319, wynika to z Rozporządzenia Ministra Infrastruktury z dnia 12 kwietnia 2002 r. + zmiany w sprawie warunków technicznych, jakim powinny odpowiadać budynki i ich usytuowanie, zachowano przepisy wynikające z powyższego Rozporządzenia.